



FOTON



**AUMAN C**  
**3535**  
**MIXER**

<b>Motor</b>	Marca	Cummins
	Modelo	ISG12E5 350 - Euro 5 (SCR)
	Tipo	Diesel, 6 cilindros en línea, turbo-intercooler
	Cilindrada (lts)	11,8
	Potencia máxima - HP (kW) / rpm	350 (261) / 1.800
	Torque máximo (Nm / rpm)	1.800 / 1.000

<b>Caja de cambios</b>	Marca	ZF-MT
	Modelo	16S2230TO (Manual)
	Tipo	16 velocidades adelante y dos hacia atrás.
	Relaciones (1° / última / reversa)	13,8:1 / 0,84:1 / 12,92:1
<b>Embrague</b>	Tipo	Monodisco seco a diafragma, con accionamiento hidráulico
	Diámetro de placa (mm)	430
<b>Frenos</b>	Servicio	A tambor con accionamiento neumático
	Estacionamiento	Tipo "Spring Brake", con comando neumático
	Auxiliar	Freno motor en válvulas
	Seguridad Activa	ABS
<b>Eje Trasero</b>	Tipo / Relación	Simple reducción / Relación 4,8:1 (opcional: 5,73 o 6,72)

<b>Tanque de Combustible</b>	Capacidad (litros) / material	350 / Aluminio
<b>Tanque de AdBlue</b>	Capacidad (litros) / material	35 / Plástico

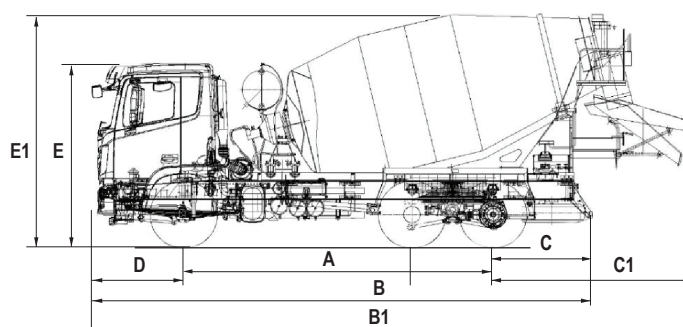
<b>Neumáticos y llantas</b>	Medidas y material	295/80 R22,5 18PR
-----------------------------	--------------------	-------------------

<b>Dimensiones (mm)</b>	Distancia entre ejes (mm) (A)	3.575 + 1.350
	Largo total (mm) (B: chasis / B1: con mixer)	8.380 / 9.020
	Ancho (mm)	2.495
	Voladizo trasero (mm) (C: chasis / C1: con mixer)	1.400 / 2.645
	Voladizo delantero (mm) (D)	1.450
	Altura (mm) (E: sin implemento / E1: con mixer)	3.280 / 3.912

<b>Pesos y capacidades</b>	Tara (kg, con 100 litros de diésel)	9.293
	Suspensión delantera	No independiente, elásticos longitudinales (9), amort. hidráulicos de doble efecto, barra estabilizadora. Cap.: 9000 kg
	Suspensión trasera	No independiente, elásticos longitudinales (12), amort. hidráulicos de doble efecto, barra estabilizadora. Cap.: 14.500 kg
	Ejes traseros	Con reducción de cubos y bloqueo de diferencial de 2 etapas
	PBT Técnico (kg)	35.000

<b>Equipamiento</b>	Aire Acondicionado con control manual
	Levanta vidrios eléctricos
	Cierre Central de Puertas con comando a distancia
	Asiento conductor con regulación neumática
	Radio MP3 + USB
	Dirección Asistida Hidráulica
	Levantamiento de cabina eléctrico
	Espejos con ajuste manual
	Columna de dirección regulable en altura y profundidad
	Luces de Circulación Diurna (DRL)
	Faros delanteros antiniebla
	Cama en cabina

<b>MIXER 8 m<sup>3</sup> - LOXA (opcional)</b>	
Material y grosor de la cubierta de la cabeza	Q345/8 mm
Material y grosor del cuerpo	T980CGJ/6 mm
Material y grosor de la hoja	T980CGJ/3,5 mm
Reductor	TOP75S
Bomba hidráulica/motor	Rexroth A4VTG90L /AA2FM90
Radiador (litros)	18
Depósito de agua (litros / material)	360 / Aluminio
Peso de modificación (ton)	4,2
Medidas (vehículo completo) (mm)	9.020*2.645*3.912
Peso Mixer 8m3 (kg)	3.800


 Escaneá el QR  
 para más información
