



FOTON



AUMAN C
4440
8x4 MIXER

Motor	Marca	Cummins
	Modelo	ISGe5 400 - Euro 5 (SCR)
	Tipo	Diesel, 6 cilindros en línea, turbo-intercooler
	Cilindrada (lts)	11,8
	Potencia máxima - HP (kW) / rpm	400 (298) / 1.900
	Torque máximo (Nm / rpm)	2.100 / 1.000

Caja de cambios	Marca	ZF-MT
	Modelo	16S2230TO (Manual)
	Tipo	16 velocidades adelante y dos hacia atrás.
	Relaciones (1° / última / reversa)	13,8:1 / 0,84:1 / 12,92:1

Embrague	Tipo	Monodisco seco a diafragma, con accionamiento hidráulico
	Diámetro de placa (mm)	430

Frenos	Servicio	A tambor con accionamiento neumático
	Estacionamiento	Tipo "Spring Brake", con comando neumático
	Auxiliar	Freno motor en válvulas
	Seguridad Activa	ABS

Eje Trasero	Tipo / Relación	Con cubos reductores / Relación 4,8:1 (opcional: 4,38)
--------------------	-----------------	--------------------------------------------------------

Tanque de Combustible	Capacidad (litros) / material	350 / Aluminio
------------------------------	-------------------------------	----------------

Tanque de AdBlue	Capacidad (litros) / material	35 / Plástico
-------------------------	-------------------------------	---------------

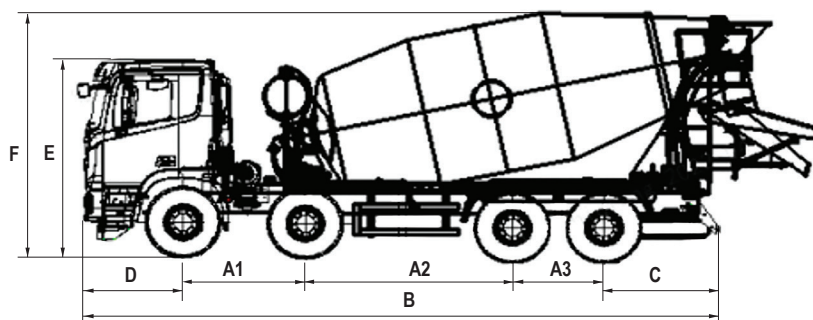
Neumáticos y llantas	Medidas y material	295/80R22,5 18PR
-----------------------------	--------------------	------------------

Dimensiones (mm)	Distancia entre ejes (1° al 2°, 2° al 3°, 3° al 4°) (mm) (A1, A2, A3)	1.800 + 3.050 + 1.350
	Largo total (mm) (B)	9.935
	Ancho (mm)	2.495
	Voladizo trasero (mm) (C)	1.400
	Voladizo delantero (mm) (D)	1.450
	Altura (mm) (cabina) (E)	3.280
	Altura (mm) (con trompo de hormigón) (F)	3.900

Pesos y capacidades	Tara (kg, con 100 litros de diésel)	10.794
	Suspensión delantera	No independiente, elásticos longitudinales (13), amort. hidráulicos de doble efecto, barra estabilizadora. Cap.: 6.500 kg (x2)
	Suspensión trasera	No independiente, elásticos longitudinales (12), amort. hidráulicos de doble efecto, barra estabilizadora. Cap.: 13.000 kg (x2)
	Ejes traseros	Con reducción de cubos y bloqueo de diferencial de 2 etapas
	PBT Técnico (kg)	44.000

Equipamiento	Aire Acondicionado con control eléctrico
	Levanta vidrios eléctricos
	Cierre Central de Puertas con comando a distancia
	Asiento conductor con regulación neumática
	Radio MP3 + USB
	Dirección Asistida Hidráulica
	Levantamiento de cabina eléctrico
	Espejos con ajuste eléctrico
	Columna de dirección regulable en altura y profundidad
	Luces de Circulación Diurna (DRL)
	Faros delanteros antiniebla
	Cama en cabina

MIXER 10 m³ - LOXA	
Material y grosor de la cubierta de la cabeza	Q345/6 mm
Material y grosor del cuerpo	T980CGJ/4 mm
Material y grosor de la hoja	T980CGJ/3.5 mm
Reductor	TOP75S
Bomba hidráulica/motor	Rexroth A10VGT090 /A2FMT090
Radiador (litros)	18
Depósito de agua (litros / material)	500 / Aluminio
Peso de modificación (ton)	4,2
Medidas (vehículo completo) (mm)	10.180 * 2.512 * 3.939
Peso Mixer 10m3 (kg)	3.800



Escaneá el QR para más información

