



FOTON



AUMAN R
2543
6x2T

Motor	Marca	Cummins
	Modelo	ISGe5 430 - Euro 5 (SCR)
	Tipo	Diesel, 6 cilindros en línea, turbo-intercooler
	Cilindrada (lts)	11,8
	Potencia máxima - HP (kW) / rpm	430 (320) / 1.900
	Torque máximo (Nm / rpm)	2.200 / 1.000

Caja de cambios	Marca	ZF - AMT
	Modelo	12TX2420TD (manual automatizada)
	Tipo	12 velocidades adelante y cuatro hacia atrás.
	Relaciones (1° / última / reversa)	16,69:1 / 1:1 / 15,54:1
Embrague	Tipo	Monodisco seco a diafragma, con accionamiento hidráulico
	Diámetro de placa (mm)	430
Frenos	Servicio	Doble circuito de aire, ambos a disco
	Estacionamiento	Tipo "Spring Brake", con comando neumático
	Auxiliar	Freno motor en válvulas
	Seguridad Activa	ABS
Eje Trasero	Tipo / Relación	Simple reducción / Relación 2,846:1 (opcional: 3,083:1, 3,364:1, 3,7:1)

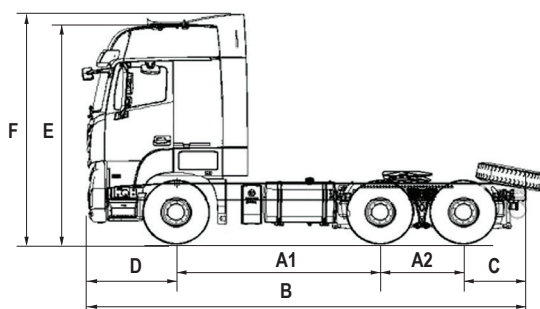
Tanque de Combustible	Capacidad (litros) / material	420 + 260 / Aluminio
Tanque de AdBlue	Capacidad (litros) / material	65 / Plástico

Neumáticos y llantas	Medidas y material	295/80R22,5 - Llantas de Aluminio
-----------------------------	--------------------	-----------------------------------

Dimensiones (mm)	Distancia entre ejes (1° al 2°, 2° al 3°) (mm) (A1, A2)	3.300 + 1.350
	Largo total (mm) (B)	7.105
	Ancho (mm)	2.490
	Voladizo trasero (mm) (C)	1.005
	Voladizo delantero (mm) (D)	1.450
	Altura (sin deflector) (mm) (E)	3.743
	Altura (con deflector) (mm) (F)	3.883

Pesos y capacidades	Tara (kg, con 100 litros de diésel)	8.520
	Tara en eje delantero (kg)	4.631
	Tara en eje trasero (kg)	3.889
	Suspensión delantera	No independiente, elásticos longitudinales (3), amortiguadores hidráulicos de doble efecto, barra estabilizadora. Capacidad: 7.000 kg
	Suspensión trasera	No independiente, suspensión neumática, amortiguadores hidráulicos de doble efecto, barra estabilizadora. Capacidad: 13.000 kg
	PBT Técnico (kg)	25.000
	CMT (kg)	55.000

Equipamiento	Aire Acondicionado con control Automático	Columna de dirección regulable en altura y profundidad
	Levanta vidrios eléctricos	Luces de Circulación Diurna (DRL)
	Cierre Central de Puertas con comando a distancia	Deflector de techo y laterales de cabina + carenados laterales de chasis
	Asiento conductor con regulación neumática	Tacógrafo
	Radio MP5 + USB	Faros delanteros antiniebla
	Dirección Asistida Hidráulica	Litera inferior y superior (opcional)
	Levantamiento de cabina eléctrico	Quinta Rueda
	Espejos con comando eléctrico y calefaccionados	Opcional: Heladera



Escanea el QR para más información

