



FOTON



AUMARK S1
614

Motor	Marca	Cummins
	Modelo	ISF 2.8 - Euro 5 (SCR)
	Tipo	Diesel, 4 cilindros en línea, Turbo-Intercooler
	Cilindrada (lts)	2,78
	Potencia máxima - HP (kW) / rpm	150 (110) / 3.200
	Torque máximo (Nm / rpm)	360 / 1.800

Caja de cambios	Marca	ZF
	Modelo	5S400
	Tipo	Manual de 5 velocidades adelante y una atrás
	Relaciones (1° / última / reversa)	5,015:1 / 0,789:1 / 4,481:1
Embrague	Tipo	Monodisco seco a diafragma, con accionamiento hidráulico
	Diámetro de placa (mm)	310
Frenos	Servicio	A tambor con accionamiento hidráulico
	Estacionamiento	Mecánico de tambor central
	Auxiliar	Freno motor por el escape
	Seguridad Activa	ABS, EBD
Eje Trasero	Tipo / Relación	Simple reducción / Relación 4,875:1

Tanque de Combustible	Capacidad (litros) / material	120 / Aluminio
------------------------------	-------------------------------	----------------

Neumáticos y llantas	Medidas y material	205/75R16
-----------------------------	--------------------	-----------

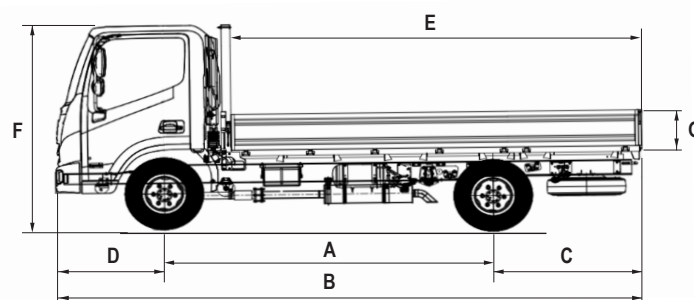
Dimensiones (mm)	Distancia entre ejes (A)	3.360
	Largo total (B)	5.995 (Chasis 5.960)
	Ancho	1.880
	Altura total (F)	2.260
	Voladizo trasero (C)	1.525 (Chasis 1.490)
	Voladizo delantero (D)	1.110
	Largo caja Flatbed Interior (E)	4.180
	Ancho caja Flatbed Interior (G)	1.960

Pesos y capacidades	Tara (kg)	2.650
	Tara en eje delantero (kg)	1.060
	Tara en eje trasero (kg)	1.590
	Suspensión delantera	No independiente, elásticos longitudinales (3), amortiguadores hidráulicos de doble efecto, barra estabilizadora. Capacidad: 2.400 kg
	Suspensión trasera	No independiente, elásticos longitudinales (4+5), amortiguadores hidráulicos de doble efecto, barra estabilizadora. Capacidad: 4.500 kg
	PBT Técnico (kg)	6.000
	CMT (kg)	8.000

Equipamiento	Aire acondicionado con control eléctrico
	Levanta vidrios eléctricos
	Cierre central de puertas con comando a distancia
	Sensor trasero de estacionamiento
	Radio MP3 + USB

Dirección asistida hidráulica
Columna de dirección regulable en posición
Luces de circulación diurna (DRL)
Faros delanteros antiniebla
Aviso de cinturón de seguridad

*Opción de configuración: Chasis o Flatbed



Escanea el QR
para más información

