



FOTON



AUMARK S3
815

Motor	Marca	Cummins
	Modelo	ISF 3.8 - Euro 5 (SCR)
	Tipo	Diesel, 4 cilindros en línea, Turbo-Intercooler
	Cilindrada (lts)	3,76
	Potencia máxima - HP (kW) / rpm	156 (115) / 3.200
	Torque máximo (Nm / rpm)	500 / 1.200

Caja de cambios	Marca	ZF
	Modelo	6S500
	Tipo	Manual de 6 velocidades adelante y una atrás
	Relaciones (1° / última / reversa)	6,198:1 / 0,78:1 / 5,068:1
Embrague	Tipo	Monodisco seco a diafragma, con accionamiento hidráulico y ayuda neumática en el accionamiento
	Diámetro de placa (mm)	362
Frenos	Servicio	Neumáticos, delanteros a discos y traseros a tambor
	Estacionamiento	De tambor central, con accionamiento neumático
	Auxiliar	Freno motor por el escape
	Seguridad Activa	ABS, EBD
Eje Trasero	Tipo / Relación	Simple reducción / Relación 4,3:1

Tanque de Combustible	Capacidad (litros) / material	120 / Aluminio
------------------------------	-------------------------------	----------------

Neumáticos y llantas	Medidas y material	215/75R17,5
-----------------------------	--------------------	-------------

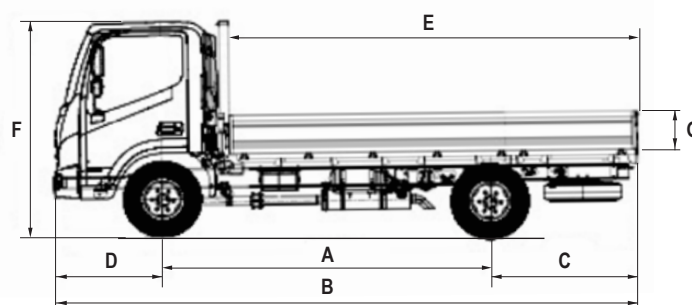
Dimensiones (mm)	Distancia entre ejes (A)	3.360
	Largo total (B)	5.995 (Chasis 5.960)
	Ancho	2.060
	Altura total (F)	2.280
	Voladizo trasero (C)	1.525 (Chasis 1.490)
	Voladizo delantero (D)	1.110
	Largo caja Flatbed Interior (E)	4.180
	Ancho caja Flatbed Interior (G)	2.200

Pesos y capacidades	Tara (kg)	3.070
	Tara en eje delantero (kg)	1.228
	Tara en eje trasero (kg)	1.842
	Suspensión delantera	No independiente, elásticos longitudinales (3), amortiguadores hidráulicos de doble efecto, barra estabilizadora. Capacidad: 2.850 kg
	Suspensión trasera	No independiente, elásticos longitudinales (4+5), amortiguadores hidráulicos de doble efecto, barra estabilizadora. Capacidad: 6.000 kg
	PBT Técnico (kg)	7.500
	CMT (kg)	11.500

Equipamiento	Aire acondicionado con control eléctrico
	Levanta vidrios eléctricos
	Cierre central de puertas con comando a distancia
	Sensor trasero de estacionamiento
	Radio MP3 + USB
	Dirección asistida hidráulica

Columna de dirección regulable en posición
Luces de circulación diurna (DRL)
Faros delanteros antiniebla
Aviso de cinturón de seguridad
Para 3 pasajeros
Deflector de aire sobre cabina (opcional)

*Opción de configuración: Chasis o Flatbed



Escanea el QR
para más información

