



FOTON



TM1
CABINA SIMPLE

Motor	Marca	Dong'an
	Modelo	DAM16KR
	Tipo	Nafta, 4 cilindros en línea, Inyección (Tec. Mitsubishi)
	Cilindrada (lts)	1.597
	Potencia máxima - HP (kW) / rpm	120 (90) / 6.000
	Torque máximo (Nm / rpm)	158 / 4.800

Caja de cambios	Marca	Dong'an
	Modelo	DAT18R (MT)
	Tipo	Manual de 5 velocidades adelante y una atrás
	Relaciones (1° / última / reversa)	4,81:1 / 0,87:1 / 4,457:1
Embrague	Tipo	Monodisco seco a diafragma, con accionamiento hidráulico
	Diámetro de placa (mm)	200
Frenos	Servicio	Hidráulico, de discos delanteros y tambor traseros
	Estacionamiento	Mecánico de tambor actuando en eje trasero
	Seguridad Activa	ABS, EBD
Eje Trasero	Tipo / Relación	Simple reducción / Relación 4,778:1

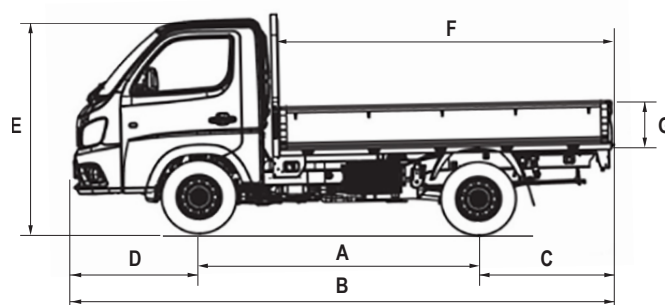
Tanque de Combustible	Capacidad (litros) / material	50 / Acero
------------------------------	-------------------------------	------------

Neumáticos y llantas	Medidas y material	175/70R14
-----------------------------	--------------------	-----------

Dimensiones (mm)	Distancia entre ejes (A)	2.600
	Largo total (B)	4.880
	Ancho	1.680
	Alto total (E)	1.920
	Voladizo trasero (C)	1.205
	Voladizo delantero (D)	1.075
	Largo caja (F)	3.050
	Altura caja (G)	360

Pesos y capacidades	Tara (kg)	1.255
	Tara en eje delantero (kg)	730
	Tara en eje trasero (kg)	525
	Suspensión delantera	Independiente McPherson, amortiguadores hidráulicos de doble efecto. Capacidad: 1.270 kg
	Suspensión trasera	No independiente, elásticos longitudinales (5), amortiguadores hidráulicos de doble efecto. Capacidad: 1.580 kg
	PBT Técnico (kg)	2.850

Equipamiento	Aire acondicionado con control manual
	Levanta vidrios eléctricos
	Cierre Central de Puertas con comando a distancia
	Radio MP3 + USB
	Dirección asistida hidráulica / eléctrica
	Sensor de estacionamiento (opcional)
	Airbag (opcional)
	Columna de dirección regulable en posición
	Luces de Circulación Diurna (DRL)
	Faros delanteros antiniebla
	Aviso de cinturón de seguridad



Escanea el QR para más información

