



FOTON



100%
ELÉCTRICO

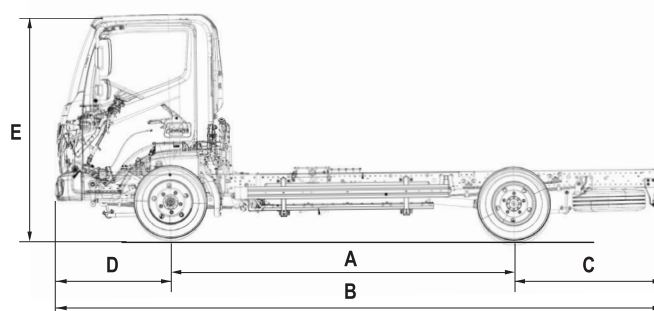


E AUMARK
L6

Motor eléctrico	Tipo	Motor sincrónico de reducción simple
	Potencia nominal / máxima (kW)	64 / 115
	Torque nominal / máximo (Nm)	430 / 920
	Autonomía (km)	200 a 250*
	Velocidad máxima (km/h)	80
Sistema de baterías	Marca	CATL
	Tipo	LFP - Litio Ferrofosfato recargable
	Capacidad Pack Baterías (kWh)	81,14
	Voltaie Total Pack Baterías (V)	540,96
	Tiempo de carga (carga rápida CC / carga lenta CA) SOC 20% a 80%***	0,67 h / 6 h
	Tiempo de carga (carga rápida CC / carga lenta CA) SOC 20% a 100%***	1.2 h / 8 h
	Tipo de conector de carga	CCS tipo 2
Dirección	Tipo	Accionamiento eléctrico
	Columna de dirección	Ajustable en inclinación y altura
Seguridad	Frenos Delanteros	Discos ventilados
	Frenos Traseros	Tambor con accionamiento hidráulico
	Seguridad Activa	ABS + EBD + ESP / LDW: Asistente para mantenimiento de carril / FCW: Alerta de colisión frontal / AEBS: Frenado autónomo
Ruedas	Llantas	16" - Aluminio
	Medidas cubiertas	205/75 R16
	Cantidad	6 + 1
Suspensión delantera	Eje delantero	Eje rígido
	Carga máx sobre eie delantero (Tn)	2,4
	Tipo suspensión	Elásticos longitudinales (3)
	Amortiguación	Amortiguadores hidráulicos telescópicos de doble efecto
	Barra estabilizadora	Si
Suspensión trasera	Eje delantero	Eje rígido tipo "banjo"
	Carga máx sobre eie trasero (Tn)	4,5
	Tipo suspensión	Elásticos longitudinales (2 + 5)
	Amortiguación	Amortiguadores hidráulicos telescópicos de doble efecto
	Barra estabilizadora	Si
Dimensiones (mm)	Largo total versión chasis (mm) (B)	5.960
	Ancho cabina sin espejos (mm)	2.060
	Altura cabina sin deflector (mm) (E)	2.260
	Distancia entre ejes (mm) (A)	3.360
	Trocha delantera (mm)	1.590
	Trocha trasera (mm)	1.485
	Voladizo delantero (mm) (D)	1.110
	Voladizo trasero (mm) (C)	1.490
	Cabina tipo	Cabina Simple 1.880 mm
	Medidas para caja de carga	
	FlatBed (LxAxH) (mm)	4.140 x 2.100 x 400
Cargo Box (LxAxH) (mm)	4.140 x 2.100 x 2.100	
Pesos y capacidades	Peso bruto total (GVW) (kg)	6.000
	Peso en orden de marcha (kg)	2.425
	Cantidad de pasajeros	3
	Capacidad de carga máxima (kg)**	3.575
Equipamiento y confort	Aire Acondicionado	Radio MP5 - AM/FM con pantalla táctil + USB
	Cierre central de puertas con comando a distancia	Luces de Circulación Diurna (DRL)
	Levanta vidrios eléctricos	Deflector de aire sobre cabina
	Cargador de corriente alterna de 11 kw (opcional)	Cámara de visión trasera con sensores de proximidad

*El rango de conducción real puede variar según la temperatura, la topografía, las condiciones de la ruta y otros factores externos.** El valor de la capacidad de carga útil puede variar según la carrocería que se monte en el camión.

*** El tiempo de carga puede depender de la temperatura ambiente, del estado de las baterías y del tipo de cargador que se use.



Escaneá el QR
para más información

